

エネルギーマネジメントシステム

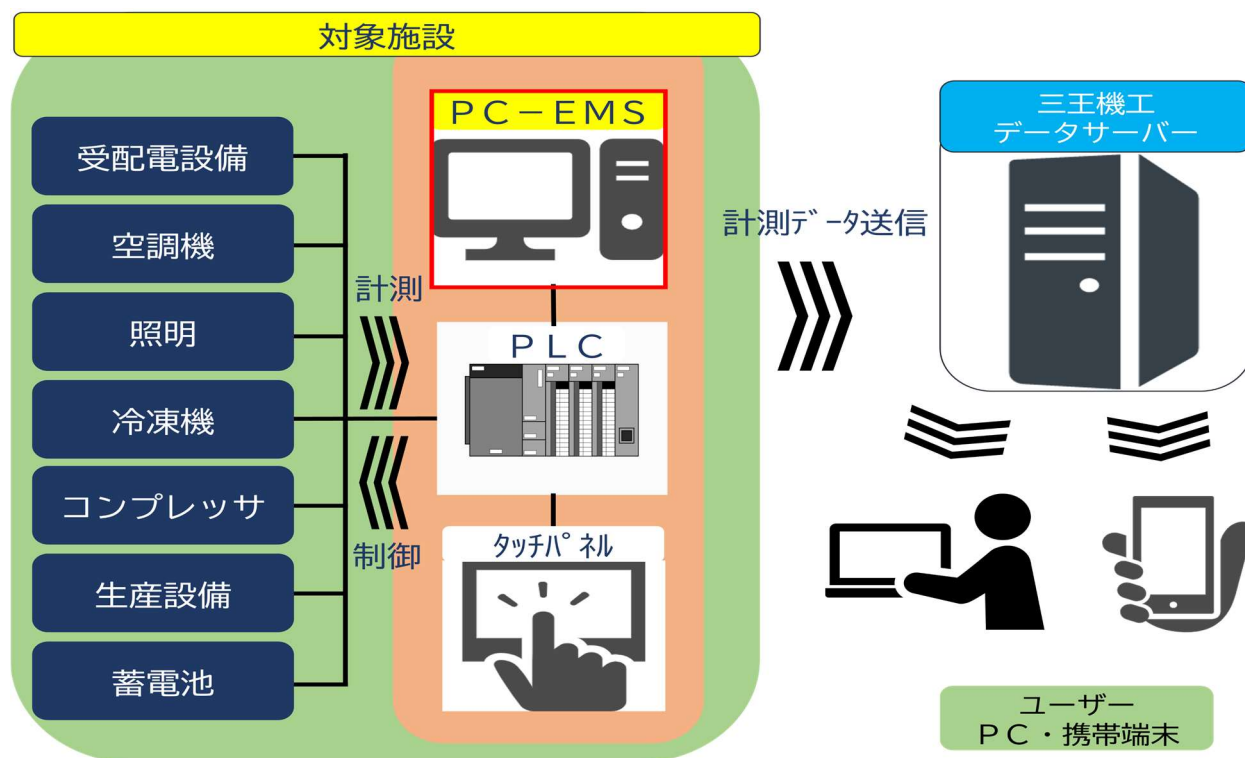
省エネルギーサービス

「iEMS-SN」の導入により事業所全体のエネルギー使用量を細部に渡りデータ化
エネルギー管理のプロフェッショナルによる診断・分析を行い省エネの運用改善と
設備更新をご提案させていただきます

サービス費用	720,000円～/年（設備規模により異なります）
対象業種	製造業 運輸業 郵便業 卸売業 小売業など
対象規模	低圧 高圧小口 高圧
最大計測点数	1,000点
最大制御点数	500点

iEMS-SN

電気・ガス使用量からCO₂排出量を算出して見える化したデータを活用し
日々の省エネ提案および設備の省エネ提案をいたします



エネルギーの計測

対象施設全体の受電電力量について
1分、5分、10分、30分など
必要に応じたスパンで計測

接続機器の制御

各機器を自動制御し、デマンド、
スケジュール、温度条件により
省エネやピーク対策が可能

見える化

対象施設全体及びカテゴリ別に
30分単位の電力消費量や運用改善
に必要なデータを表示

遠隔管理

接続されている対象施設を遠隔管理
計測データの保存、保守時の遠隔制御
トラブル時のソフトウェアの修復